

# Ecophon Gedina™ A TECH

Para aplicações onde um forro suspenso standard removível com performance técnica é necessário. Ecophon Gedina™ A é apoiado em perfis aparentes e suas placas são facilmente removíveis. Note que a instalação indicada no diagrama M118 contribui com uma maior capacidade de carga ativa comparada com o diagrama M237.

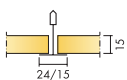
Akutex™ T e o verso da placa recebe aplicação de véu de vidro. Para melhor performance e qualidade do sistema utilize perfis e acessórios Connect™. Os perfis são fabricados em aço galvanizado.

○  
 sistema consiste em placas Ecophon Gedina™ A e perfis Connect™, com um peso aproximado de 2,5 kg/m<sup>2</sup>. As placas são fabricadas em lâ de vidro de alta densidade. A superfície aparente é revestida com



Siemens Nixdorf, Stockholm, Sweden

## VARIEDADE DE SISTEMAS



Dimensão, mm	625x625	1250x625
T15	•	•
T24	•	•
Espessura	15	15
Inst. Diagr.	M118	M118



Gedina A tile



Gedina A system



Gedina A tile



Section of Gedina A system

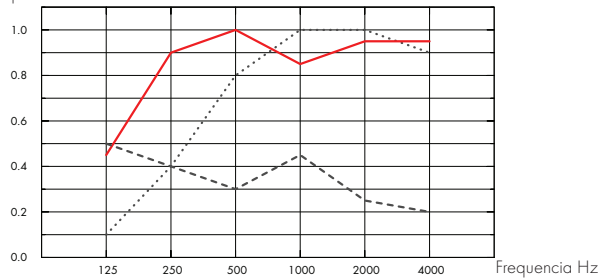


## Acustico

### Absorção Sonora:

Resultado de testes de acordo com a EN ISO 354. Classificação de acordo com a EN ISO 11654.

$\alpha_p$  Coeficiente de absorção sonora real



... Gedina A 15 mm, 50 mm o.d.s.

— Gedina A 15 mm, 200 mm o.d.s.

--- null

o.d.s = overall depth of system (profundidade do sistema)

	THK mm	o.d.s mm	$\alpha_p$ Coeficiente de absorção sonora real						$\alpha_w$	Classe de absorção sonora
			125 Hz	250 Hz	500 Hz	1000 Hz	2000 Hz	4000 Hz		
	15	50	0.10	0.40	0.80	1.00	1.00	0.90	0.70	C
	15	200	0.45	0.90	1.00	0.85	0.95	0.95	0.95	A
gamma	15	200	0.50	0.40	0.30	0.45	0.25	0.20	0.30	D

	THK mm	o.d.s mm	NRC	SAA
	15	50	0.80	0.80
	15	400	0.85	0.86



### Acessibilidade

As placas são facilmente desmontáveis. Verifique a distância mínima necessária para desmontagem de acordo com os diagramas de instalação.



### Limpabilidade

Limpeza diária com escova e aspirador. Semanalmente com pano levemente úmido.



### Aparência visual

White 500, amostra mais próxima de cor S 0500-N, 84% refletância de luz (dos quais mais de 99% é reflexão difusa).



### Influência de clima

As placas suportam um ambiente com umidade relativa do ar contínua de até 95% a 30°C de acordo com a norma EN 13964



### Ambiente Interno



### Segurança a fogo

País	Standard	Classe
Europe	EN 13501-1	A2-s1,d0

A lâ de vidro utilizada nas placas é classificada como não combustível de acordo com a EN ISO 1182. Os sistemas são classificados como resistentes ao fogo de acordo com a NT FIRE 003



### Propriedades mecânicas

Veja a tabela com a capacidade de carga máxima e mínima, demandas funcionais e propriedades mecânicas em [www.ecophon.com](http://www.ecophon.com).



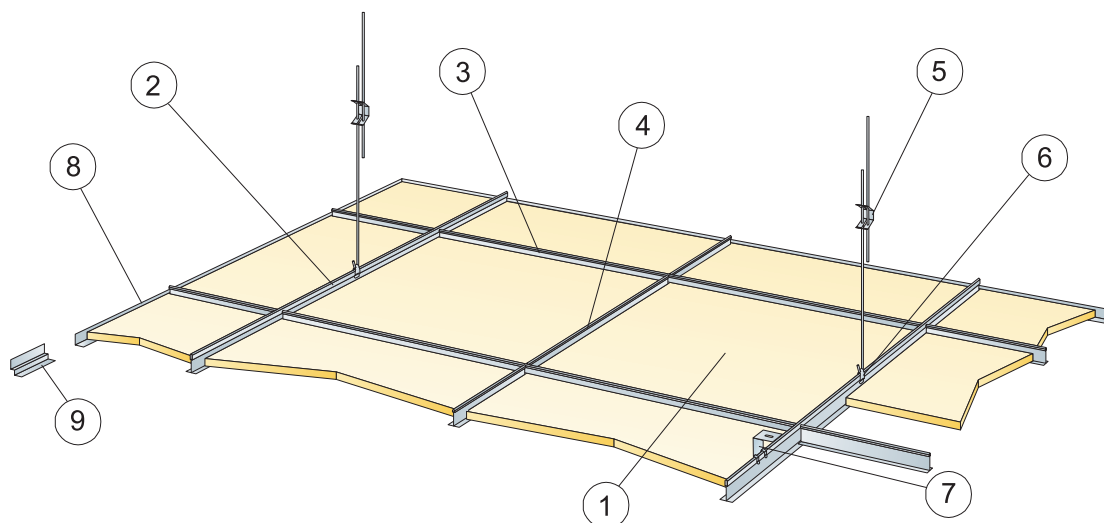
### Instalação

Instalado de acordo com os diagramas, guias de instalação e detalhes técnicos. Para informação sobre a menor profundidade do sistema, veja a especificação técnica.



### CE

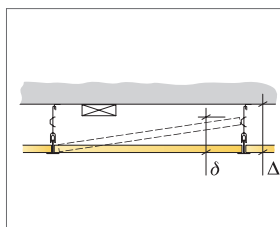
A certificação CE confirma importantes performances de produtos como absorção sonora, emissões, segurança ao fogo e capacidade de carga. Todos os forros Ecophon são certificados pela CE de acordo com a norma europeia EN 13964, e a performance individual do produto está disponível no documento Declaração de Performance (DoP).



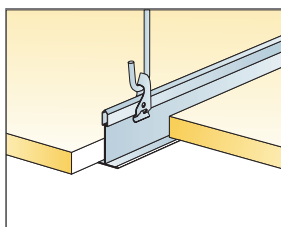
© Ecophon Group

### QUANTIDADE ESPECIFICAÇÃO (EXCLUIR PERDAS)

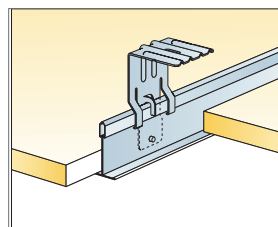
		Dimensão, mm	
		625x625	1250x625
1	Gedina A	2,6/m <sup>2</sup>	1,3/m <sup>2</sup>
2	Perfil Principal Connect T24 Main runner, instalado a cada 1200 mm (max. Distância da parede 600 mm, podendo chegar a 1200mm se não houver carga entre o perfil principal e a parede.	0,8m/m <sup>2</sup>	0,8m/m <sup>2</sup>
3	Connect T24 or T15 Cross tee, L=1200 mm, instalado a cada 600 mm	1,6m/m <sup>2</sup>	1,6m/m <sup>2</sup>
4	Connect T24 or T15 Cross tee, L=600 mm	0,8m/m <sup>2</sup>	-
5	Tirante ajustável Connect, instalado a cada 1200 mm (max. Distância da parede 600 mm)	0,7/m <sup>2</sup>	0,7/m <sup>2</sup>
6	Connect Hanger clip (não usar em áreas de piscinas)	0,7/m <sup>2</sup>	0,7/m <sup>2</sup>
7	Para instalação direta: Connect Direct bracket, instalado a cada 1200 mm	0,7/m <sup>2</sup>	0,7/m <sup>2</sup>
8	Cantoneira Connect Angle trim, fixada a cada 300 mm	como requisitado	
9	Cantoneira Connect Shadow-line trim, fixada a cada 300 mm	como requisitado	
Δ Min. Profundidade do sistema, com Adjustable hanger: 100 mm, com Direct bracket: 50 mm		-	-
δ Min. Distância para desmontagem : 120 mm (130 mm with 1200x1200)		-	-
Para integração de luminárias em painéismuse Connect Bridging			



Veja as dimensões especificadas



Suspensão com gancho ajustável e clip



Suspensão com suporte direto

Dimensão, mm	Carga viva máxima [N]	Capacidade de carga mínima [N]

Carga viva/capacidade de carga